

MESSLER

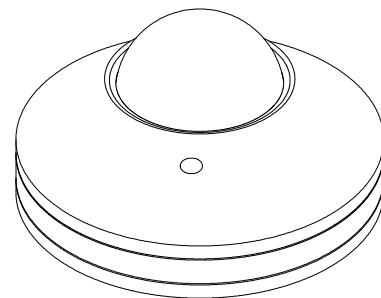
**Infrapuna
liikumisandur 360°**



Kasutusjuhend

Infrapuna liikumisanduri kasutamine

See seade on energiat säästev uue põlvkonna lüliti, mis liidab endas integraallülituse ja hea tundlikkusega anduri. Seade ühendab automaatika, mugavuse, energiasäästu, turvalisuse ja praktilisuse. Ta toimib elusa objekti liikumisel infrapuna kiiri vastu võttes. Töotsükleel algab kohe, kui objekt siseneb reageerimisalasse. Seade tunnetab automaatselt päevavalgust ja ööhämarust. Seadme paigaldus on väga mugav ja kasutusvõimalusi on palju. Korpusel on toite- ja reageerimise kontrollindikaator.



TEHNILISED ANDMED:

Toitepinge: 220V/AC~240V/AC

Sagedus: 50Hz

Valgustundlikus : <10LUX

Töötamise aeg:

aste "1" ~ 5 sekundit; aste "2" ~ 1 minut;

aste "3" ~ 5 minutit; aste "4" ~ 8 minutit.

Lubatud koormus:

1200W max(220V/AC) hõõglampidele

120W max(220V/AC) luminofoorlampidele

Reageerimise kaugus: 6m max (24°C)

Tuvastusnurk: 360°

Töötemperatuur: -10°C ~ +40°C

Õhuniiskus: <93%RH

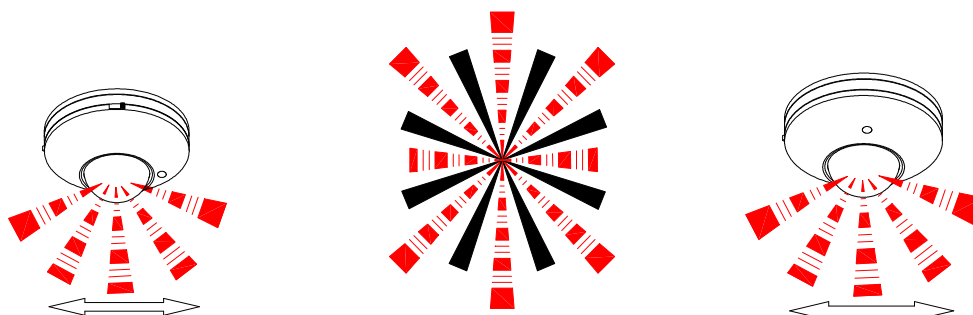
Paigalduskõrgus: 2m~4m

Võimsuse omatarve: 0.5W

Tuvastatav objekti kiirus: 0.6 ~1.5m/s

TÖÖPÕHIMÕTE:

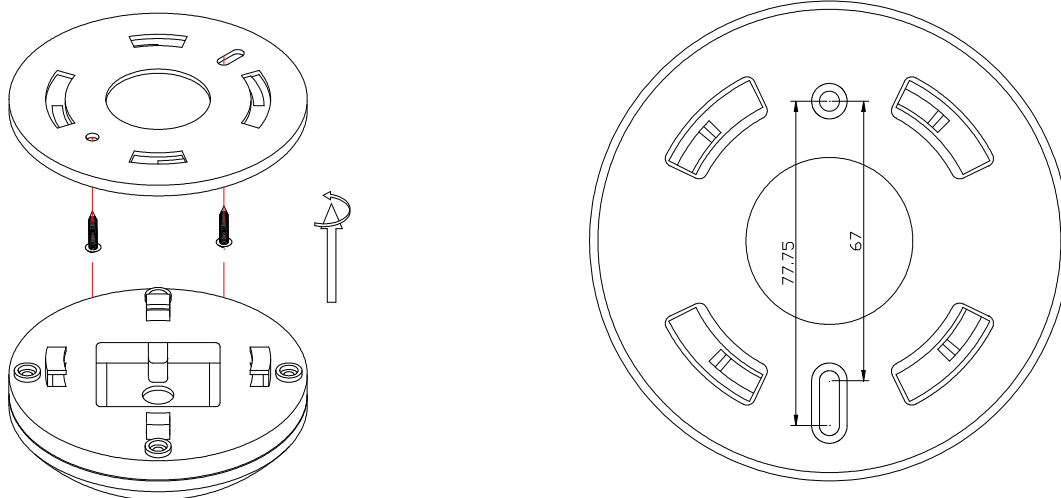
- Seade töötab hämaras väiksema kui 10LUX valgustatuse juures, kui lülitate lüliti "2", "3", "4" asendisse. Asend "1" on mõeldud seadme testimiseks. Testasendis töötab seade ka päevavalges ja lülitab tarbija välja 5 sekundit pärast liikumise lõppu. Jälgi TEST juhendit.
- Toite ja tuvastuse indikaatorid: Indikaator põleb roheliselt, kui lülitate toite sisse ja punaselt, kui sensor tuvastab liikumise. Nii on visuaalselt näha, kas toide ja töörežiim on normaalsed.



Anduri töösoon on tundlikum pikisuunas indikaatorlambiga.

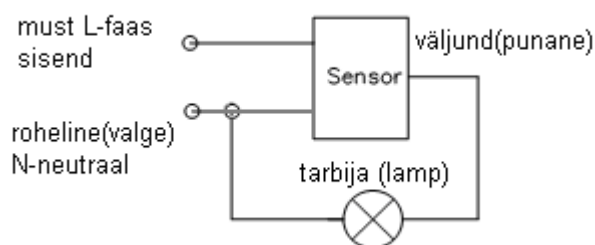
PAIGALDUS: (vaata alumist joonist)

- Lülita elektritoide välja.
- Pööra seadme põhjaplaati päripäeva ja eemalda see. Ühendusjuhtmed asuvad seadme keskel avases.
- Põhjaplaat on kruvidega kinnitav soovitud asendisse.
- Ühenda toide ja tarbija ühendusjuhtmetega vastavalt seadme ühenduskeemile.
- Sensor kinnitatakse põhjaplaadile vastupäeva pöörates.



ÜHENDUSKEEM

(vaata allolevat joonist)



TEST:

- Pööra lüliti asendisse "1"
- Peale toite esmakordset sisselülitamist ei aktiveeru tarbija kohe ja indikaator põleb roheliselt. 5~10 sekundi möödudes lülitub tarbija sisse ja indikaatorlamp muutub punaseks. Liikumissignaali puudumisel lülitub koormus välja 5-30sekundi jooksul ja indikaatorlamp jääb põlema roheliselt.
- Kui esimene tsükkel on läbi, aktiveerige 5~10sekundi pärast seade uuesti. Koormus peab sisse lülituma ja indikaator punaselt põlema. Koormus peab uuesti välja lülituma umbes 5~15sekundiga.
- Pööra lüliti ükskõik millisesse teise asendisse ("2" või "3" või "4"). Tarbija ei tohi sisse lülituda rohkem kui 10LUX ümbruse valgustatuse juures.

MÕNINGAD RIKKED JA NENDE KÕRVALDAMINE

- Tarbija ei lülitu sisse:
 - a kontrollige toidet ja tarbijat
 - b kontrollige, kas valguse seadistus vastab ümbruse valgustatusele
- Tundlikkus on nõrk:
 - a kontrollige, et sensori ees ei oleks signaali segavaid esemeid
 - b kontrollige ümbruse temperatuuri
 - c kontrollige, kas liikuv objekt asub reageerimisalas
 - d kontrollige paigalduskõrgust
 - e jälgige, et reaktsiooniala suund oleks õigesti seadistatud
- Tarbija ei lülitu välja:
 - a reageerimisalas esineb pidev liikumine
 - b tööaeg on reguleeritud maksimumile
 - c toitepinge ei vasta juhendis näidatule
 - d sensori lähedal esineb järske temperatuurikõikumisi, näiteks õhukonditsioneer, keskküte jne.

MÄRKUSED:

- Seadet tohib paigaldada piisavate oskustega elektrik.
- Pidevalt liikuvaid objekte ei ole soovitatav jätta sensori tööalasse.
- Jälgige, et sensori ees ei oleks varjavaid või liikuvaid esemeid, mis võivad takistada seadme normaalset tööd.
- Väldi seadme paigaldamist järsult muutuva õhutemperatuuriga tsooni.
- Kui peale seadme paigaldust ilmneb rikkeid või probleeme, siis oma turvalisuse huvides ärge seadme korpust ise avage.