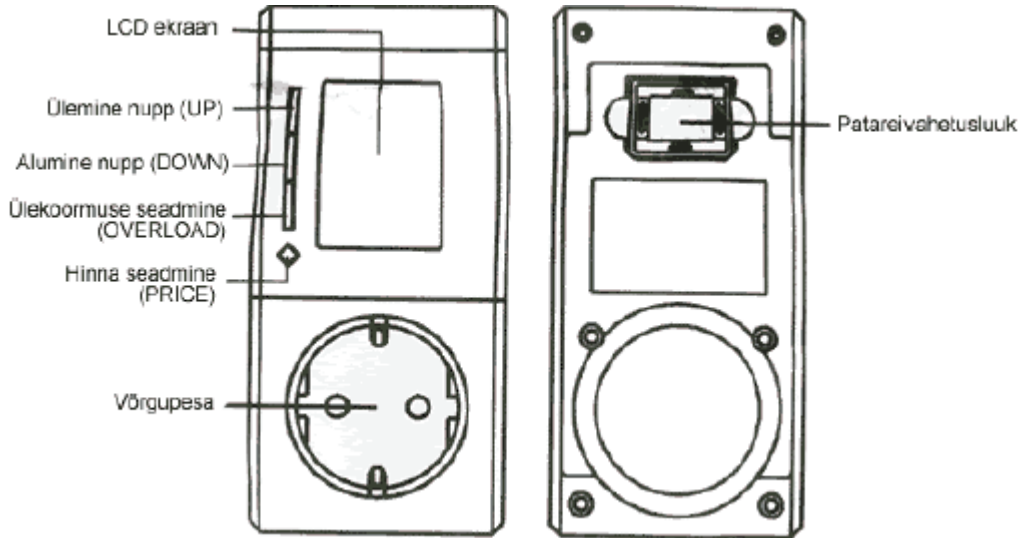


Võimsusemõõtja PM-300 kasutusjuhend

PM300 on võimsusemõõtja, mis võimaldab sul mõõta elektriseadmete energiatarvet ning sisestades elektrienergia maksumuse saad sa arvutada elektriseadmete poolt tarvitatud energia maksumuse. PM300 avastab samuti ülekoormuse ning säilitab energia kasutamise statistikat. Tutvumaks võimsusemõõtja funktsioonidega lähemalt loe kasutusjuhendit edasi.



Kiirkasutusjuhend:

MÕÕTMINE

- Vajuta nupul A (UP) valimaks displeil pinget, voolutugevust, maksimaalset voolutugevust, võimsust, maksimaalset võimsust või ülekoormust vahel
- Vajuta nupul B (DOWN) valimaks kWh, kogumaksumust ja hinna vahel

HINNA SEADMINE

- Vajuta nupul B (DOWN) valimaks hinna seadistamise vaadet
- Vajuta nupul D (PRICE SET) siseneb hinna seadistamise režiimi
- Vajuta nuppudel A (UP) või B (DOWN) seadmaks paika õiget hinna ning vajuta seejärel nupul D (PRICE SET) kinnitamaks valitud hinna

ÜLEKOORMUSE HOIATUSE SEADMINE

- Vajuta nupul A (UP) valimaks ülekoormuse vaadet
- Vajuta nupul C (OVERLOAD SET) siseneb ülekoormuse määratlemise režiimi
- Vajuta nupul A (UP) või B (DOWN) valimaks mõõteühikuks kas W või A
- Vajuta nupul C (OVERLOAD SET) siseneb ülekoormuse väärtuse sisenemise režiimi
- Vajuta nuppudel A (UP) või B (DOWN) valimaks ülekoormuse soovivat väärtust kas vattides või amprites ning vajuta seejärel nupul C (OVERLOAD SET) kinnitamaks valitud väärtust

MAKSIMAALSE VOOLUTARBE NÄIDU NULLIMINE

- Vajuta nuppudel A (UP) ja C (OVERLOAD SET) ning hoi neid all 3 sekundi jooksul nullimaks maksimaalse voolutarbe näitu ning toomaks esile helisignaali

TARBIMISSTATISTIKA NULLIMINE

- Vajuta nuppudel B (DOWN) ja D (PRICE SET) ning hoi neid all 3 sekundi jooksul nullimaks tarbimisaja ja kWh näitu ning toomaks esile helisignaali

Patareid

Enne võimsusemõõtja kasutama hakkamist tuleks temasse paigaldada kaks 1,5 V (LR-44 või AG-13 tüübi) nõõpatareid.

- eemalda võimsusemõõtja võrgupesast

- aeta mõõtja tagaküljel paikneva patareivahetusluugi kaudu pesadesse 2 patareid jälgides nende polaarsust

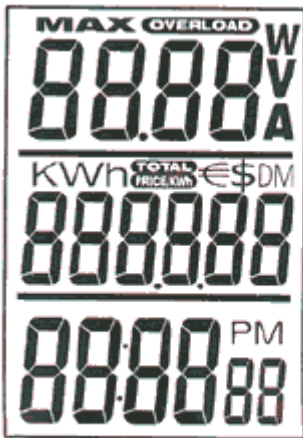
- sulge patareivahetusluuk

Patareid toimivad tagavaratoiteallikana elektrikatkestuste ning võimsusemõõtja võrgupesast eemaldamise ajal säilitamiseks salvestatud väärtusi.

NB! Kui võimsusemõõtja eemaldatakse võrgupesast pikemaks ajaks (kauem kui kuu), siis tuleks patareid temast eemaldada, et säilitada nende tööiga.

LCD ekraan

LCD ekraan on jagatud kolmeks horisontaalseks osaks:



Ülaosa:

Ülaosa annab edasi infot pingest, voolutugevusest, maksimaalse voolutarbe, võimsuse tarbe, maksimaalse võimsusetarbe ning võimaldab seadistada ülekoormuse tarvet / ülekoormuse voolu.

Keskmine osa:

Keskmine osa leiab kasutust elektritarbimise ja kogumaksumuse näitamisel ning elektrihinna seadistamisel.

Alumine osa:

Alumine osa näitab elektriseadmete elektritarbimise koguaega.

Nuppude kasutamine:

UP selle nupu abil toimub ekraani ülaosa näitude valimine (pinge, vool, võimsus, maks. vool, maks. võimsus, ülekoormus). UP nupul vajutamisel saab näite valida järgmises järjekorras: pinge -> vool -> max vool -> võimsus -> max võimsus -> ülekoormus -> pinge -> jne.

DOWN selle nupu abil toimub ekraani keskosa näitude valimine (kWh, kogumaksumus, hind). DOWN nupul vajutamisel saab näite valida järgmises järjekorras: kWh -> kogumaksumus -> hind -> kWh -> jne.

OVERLOAD selle nupu abil saab seadistada ülekoormuse parameetreid.

- vajuta nupul UP valimaks ülekoormust ekraani ülaosas

- vajuta nupul OVERLOAD sisenemaks ülekoormuse seadistamise režiimi
 - vali nupu UP või DOWN abil ülekoormuse ühikuks watt või amper, mille tagajärjel hakkab "W" või "A" sümbol vilkuma
 - vajuta uuesti OVERLOAD nupul märkimaks ära esimest numbrikohta (esimene number vilgub). Sea tema väärtus soovitavaks nuppude UP ja DOWN abil. Suurimaks võimalikuks väärtuseks wattide korral on "4" ning amprite korral "1"
 - vajuta nupul OVERLOAD aktiveerimaks teist numbrit (teine number vilgub). Sea tema väärtus sobivaks nuppude UP ja DOWN abil.
 - Vajuta uuesti nupul OVERLOAD aktiveerimaks kolmandat ja neljandat numbrit
 - Vajuta nupul OVERLOAD väljumaks seadistamisrežiimist. Kui ühtegi nuppu ei vajutata 1 minuti jooksul, siis väljub seade seadistamisrežiimist automaatselt. PRICE selle nupu abil saab seada elektrienergia hinda
 - vajuta nupul DOWN valimaks ekraani keskosal elektrihinna vaadet
 - vajuta nupul PRICE panemaks esimest numbrit vilkuma
 - sea tema väärtus soovitavaks nuppude UP ja DOWN abil
 - vajuta jälle nupul PRICE valimaks järgmist numbrit. Vali selle väärtus nuppude UP ja DOWN abil
 - Vajuta nupul PRICE väljumaks seadistamisrežiimist. Kui ühtegi nuppu ei vajutata 1 minuti jooksul, siis väljub seade seadistamisrežiimist automaatselt. Vajuta nuppudele UP ja OVERLOAD samaaegselt ning hoia neid 3 sekundi jooksul all nullimaks maksimaaltarbimist (maksimaalne voolu ja võimsuse tarve). Helisignaali kostumine annab teada nende väärtuste mälust kustutamisest. Vajuta nuppudel DOWN ja PRICE samaaegselt ning hoia neid 3 sekundi jooksul all nullimaks elektrienergia tarbimisaega ning kWh-e. Helisignaali kostumine annab teada nende väärtuste mälust kustutamisest. Helisignaali kostub ka siis kui toimub etteseadud ülekoormuse väärtuse ületamine (helisignaali kostub 5 sekundi jooksul).
- Tehnilised omadused:
- Sisendpinge: 230V, ~50Hz
- Maksimaalne aktiivkoormus: 16A, 3680W
- Minimaalne mõõdetav vool: 0,02A
- Voolu esitamine ekraanil: 0,00A – 16,00A
- Võimsuse esitamine ekraanil: 0W – 4800W
- kWh esitamine: 0,00kWh – 9999,99kWh